



GENERELL MONTERINGS- OG BRUKERVEILEDNING VIWA WATERSAFE

SYSTEMET SKAL
FUNKSJONSTESTES
HVER 6. MND.



Innholdsfortegnelse

Produkt- og sikkerhetsinformasjon	2
Monteringsanvisning	3
Magnetventil	3
Kuleventil	3
Kablede lekkasjesikrere	3
Feilsøking	4
Trådløse lekkasjesikrere	4
Forklaring	4
Programmering av ekstra sensor	5
Forklaring av kretskort	6
Programmering av forsterker	6
Nullstilling av systemet/hovedenhet	7
Skisse for trådløs montering	7
Anbefalt montering i kjøkkenbenk	8
Koblingskjemaer	9
Koblingskjema kuleventil	9-12
Koblingskjema magnetventil	13-14
Sensor med stikk	15
Sensor med batteri	16
Eksempel på sensorkombinasjoner	17

Produkt- og sikkerhetsinformasjon



Les nøye gjennom denne monterings- og bruksanvisning og følg instruksjonene for montering og bruk av systemet.

Installasjon og montering av produktet skal kun utføres av godkjent rørlegger.

Garantien omfatter ikke reparasjoner av feil som følge av feilaktig bruk eller installasjon av produktet.



Systemet skal funksjonstestes hver 6. måned. Les mer om funksjonstest i bruksanvisningen.



Produktene inneholder elektronikk og i noen tilfeller batterier. Slike produkter skal alltid kildesorteres.

Kast ikke disse produktene i vanlig husholdningsavfall.

Monteringsanvisning

Magnetventil



1. Ventilen kan monteres horisontalt og vertikalt, men den blå spolen må aldri henge nedover.
2. Ventilen må monteres i riktig strømretning, pil er merket på ventilen.
3. Ventilen monteres etter hovedstoppekran på det røret du ønsker avstengt.
4. Er det montert brannslange, må ventilen monteres etter uttak for brannslange.
5. Det er eget filter i innløpet på ventilen, men det må monteres på et ekstra filter før magnetventilen der det er fare for smuss og større partikler i vannet.
6. Til dette systemet skal det kun montes på 12V blå magnetpole.

Kuleventil



1. Monteres horisontalt eller vertikalt for kaldt og varmt vann inntil 90 °C.
2. Ventilen monteres etter hovedstoppekran på det røret du ønsker avstengt.
3. Er det montert brannslange, må ventilen monteres etter uttak for brannslange.
4. Kuleventil 12 volt / 500 mA. Ventilen er i rustfritt stål.
5. Ventilen kan åpnes manuelt ved å først trekke ut blått hjul og deretter dreie i pilens retning.
6. På toppen av ventilen kan du se et «øye» / indikator som viser om ventilen er åpen eller lukket. Se til at rattet ikke er trukket ut ved normal drift.
7. Ventilen lukkes og åpnes igjen hver 24 time.

Kablet utgave, merket med blått rundt merke - Ingen mulighet for trådløse sensorer

Sensorkabel skal festes slik at den ligger fast ved gulv med avisoleringen ned mot gulvet. El-boksen plugges i støpselet. Det vil lyse grønt lys på boksen (DRIFT).

NB! Sjekk at ventilen lukker og åpner ved å ta litt fukt på detektorkabel, eventuelt åpne kjøkkenkranen. Se at vannet stenger.

Ved lekkasje vil det komme alarm å skifte til rødt lys (ALARM). Trykk RESET på betjeningspanelet for å åpne. Systemet skal deretter testes hver 6 mnd.

Autotest:

Elektronikk og magnetventil har en av/på funksjon hver 24. time. Denne funksjonen starter 12 timer etter at el.boksen plugges i støpsel.

Feilsøking

- Sjekk at sensorkabel er tørr.
- Sjekk at det ikke er mye støv ved sensorkabel.
- Sjekk at sensorkabel ikke er i kontakt med metall på avisolert område.
- Sjekk at sensorkabel ikke har vridt seg slik at avisolert område på kabel ikke er i kontakt.

Trådløs utgave

Systemet kommer ferdig programmert. Du kan enkelt programmere opp flere sensorer selv. (Se side 5.)

- Sensorkabel skal festes slik at den ligger fast ved gulv med avisoleringen ned mot gulvet.
- El-boksen plugges i støpselet.
- Det vil lyse grønt lys på boksen (DRIFT).

NB! Sjekk at ventilen lukker og åpner ved å ta litt fukt på detektorkabel, eventuelt åpne kjøkkenkranen. Se at vannet stenger.

Autotest:

Elektronikk og magnetventil har en av/på funksjon hver 24. time. Denne funksjonen starter 12 timer etter at el-boksen plugges i støpsel.



Alt. sensor med batteri 2 x AAA

Forklaring

Hovedenhet:

Det vil lyse grønt lys på enheten (DRIFT)

ALARM lyd og rødt konstant lys på hovedenhet

= Sensorkabel på hovedenhet har slått ut.

Trykk reset på dette panelet for å åpne.

ALARM lyd og rødt blinkende lys på hovedenhet

= Trådløs sensor har slått ut. Antall blink indikerer hvilken sensor som har slått ut.

Trådløs sensor vil også blinke rødt.

Trykk reset på den aktuelle trådløse sensoren for å åpne.

Ved blinkende rødt lys og lydalarm på hovedenhet hvert 5 minutt samt blinkende lys på batterisensor, bør det snarest byttes batteri på sensor (2 stk AAA batterier).

Sensor med stikkontakt:

Det vil blinke grønt lys hvert 3 sekund (DRIFT)

ALARM rødt blinkende lys fra sensor (lyd kommer kun fra hovedenhet):

Trykk reset på den aktuelle sensoren for å åpne.

NB! Det hjelper ikke å trykke reset på hovedenhet.

Sensor med batteri:

2 stk AAA batterier

Vil kun lyse grønt 1 sekund når batteri monteres, og er ellers uten lys.

Det samme gjelder for dørbryter.

ALARM rødt blinkende lys fra sensor (lyd kommer kun fra hovedenhet):

Trykk reset på den aktuelle sensoren for å åpne.

NB! Det hjelper ikke å trykke reset på hovedenhet.

Programmering av ekstra sensor

(Komplette pakker kommer ferdig programmert)

Hovedenhet:

Hold programmeringsknapp (svart liten knapp) inne til det har blinket 2 ganger.

NB! Ikke slipp denne før den har blinket FERDIG 2 ganger.

Grønt lys vil deretter blinke hurtig.

Sensor:

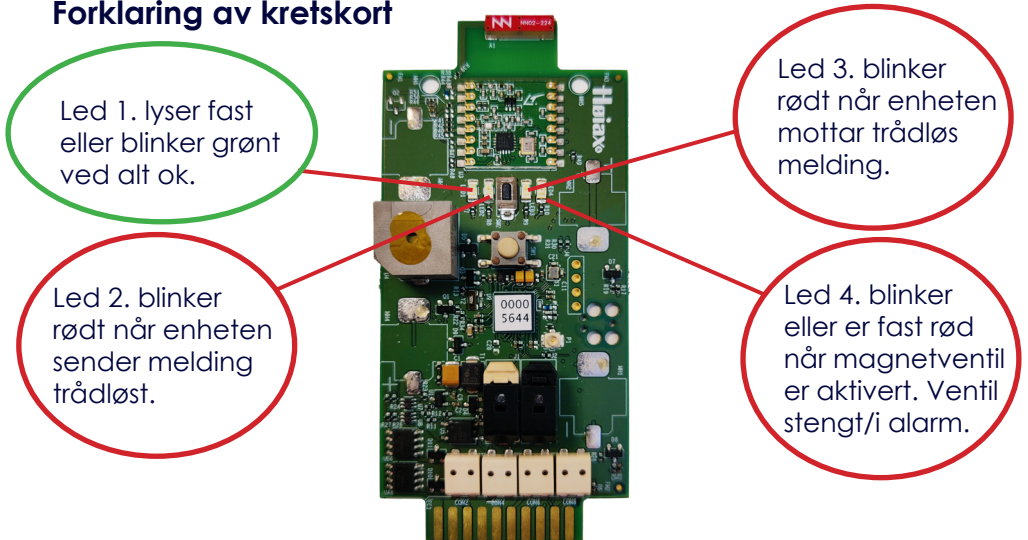
Hold programmeringsknapp (svart liten knapp) inne til det har blinket 1 gang.

NB! Ikke slipp denne før den har blinket FERDIG 1 gang.

Efter vellykket programmering vil hovedenhet lyse kontinuerlig grønt og sensoren blinke kontinuerlig.

Test med AV – PÅ knapp. Du skal da få ventilen til å koble ut og inn.

Forklaring av kretskort



Programmering av forsterker

Hovedenhet:

Hold programmeringsknapp (svart liten knapp) inne til det har blinket 2 ganger.

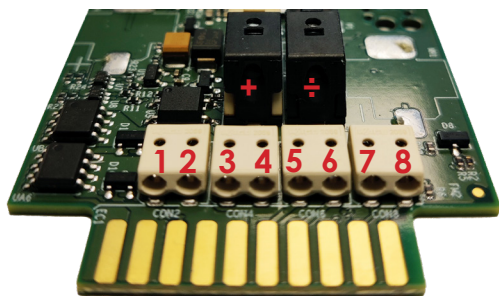
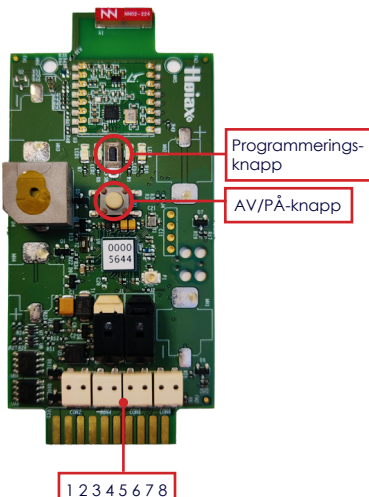
NB! Ikke slipp denne før den har blinket FERDIG 2 ganger.

Grønt lys vil deretter blinke hurtig.

Forsterker:

Hold programmeringsknapp (svart liten knapp) inne til det har blinket 3 ganger.

NB! Ikke slipp denne før den har blinket FERDIG 3 ganger.



Pin 1 og 2: Ventilutgang

Pin 3 og 4: Fjernstyringsinngang (lysstyring), PIR, Potensialfritt signal

Pin 5 og 6: SD og Alarutgang, Potensialfri Maks 24V/0,5A

Pin 7 og 8: Sensorinngang

Nullstilling av systemet/hovedenhet

NB! Rutinen sletter alle driftsprogrammerede data!

Alle sensorene må programmeres på nytt etter denne prosessen. Sensorer som har vært programmert tidligere bør også nullstilles. Samme prosedyre for både hovedenhet og tilhørende produkter/sensorer.

Hovedenhet/sensorer:

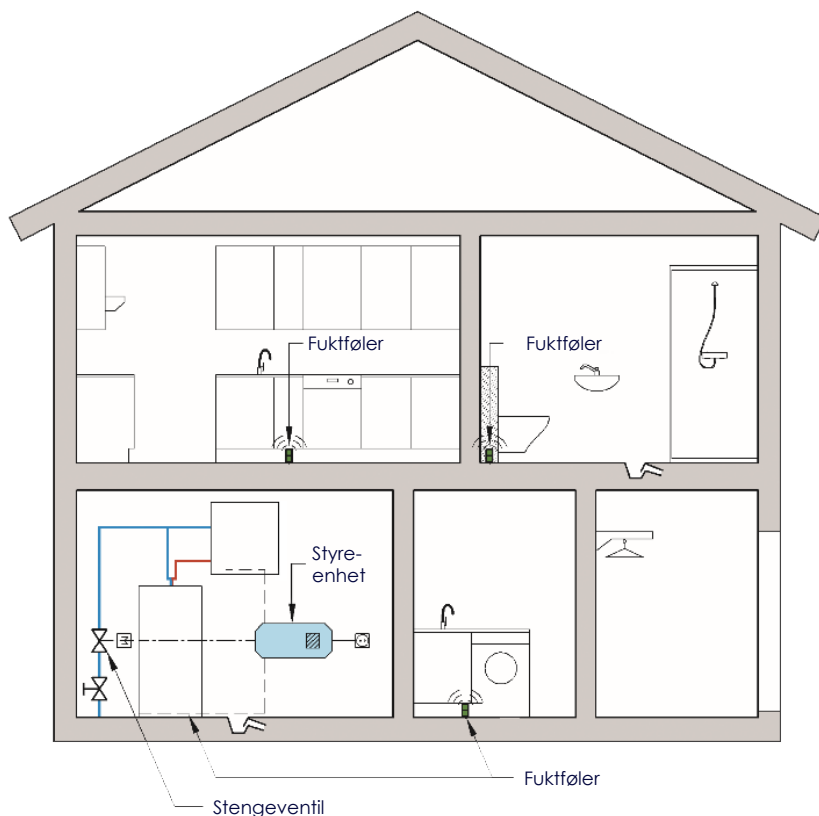
Hold svart programmeringsknapp inne 4 blink.

NB! Ikke slipp denne før den har blinket FERDIG 4 ganger.

Bekreft med å holde programmeringsknappen 1 blink på samme enhet.

NB! Ikke slipp programmeringsknappen før den har blinket FERDIG 1 gang.

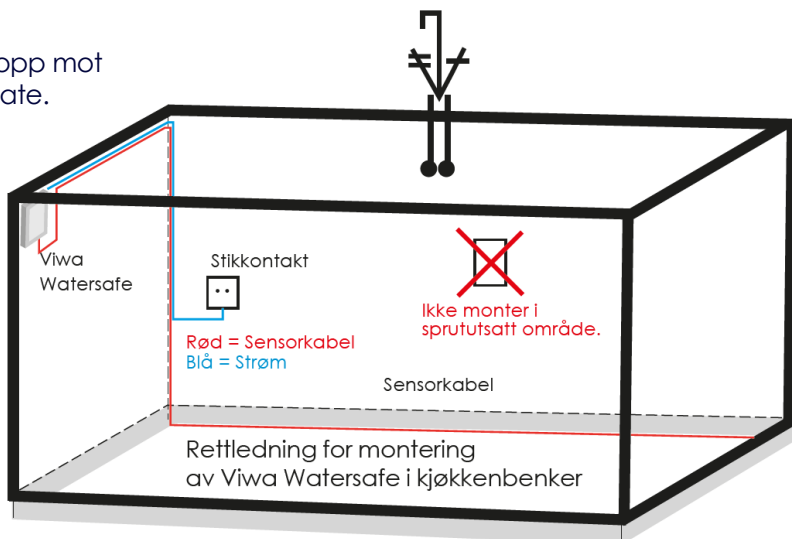
Skisse for trådløs montering



Anbefalt montering i kjøkkenbenk

Montering:

Monter opp mot benkeplate.



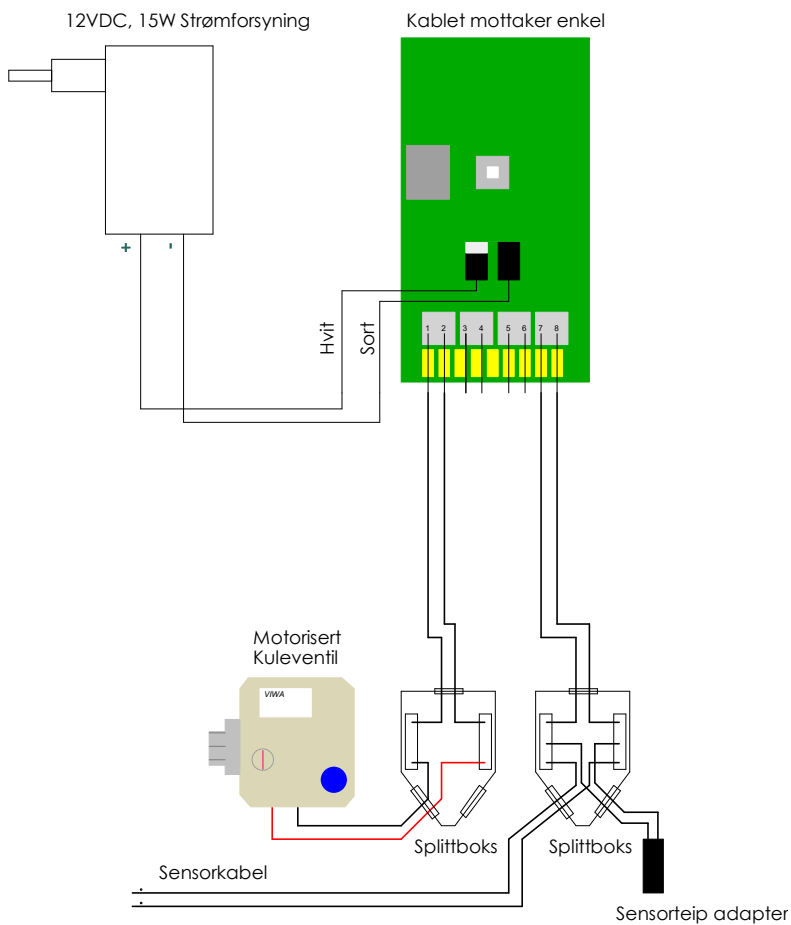
Sensorkabel legges i sokkel hvis mulig.

For mer info om bruk og montering, sjekk vår Youtube-kanal.



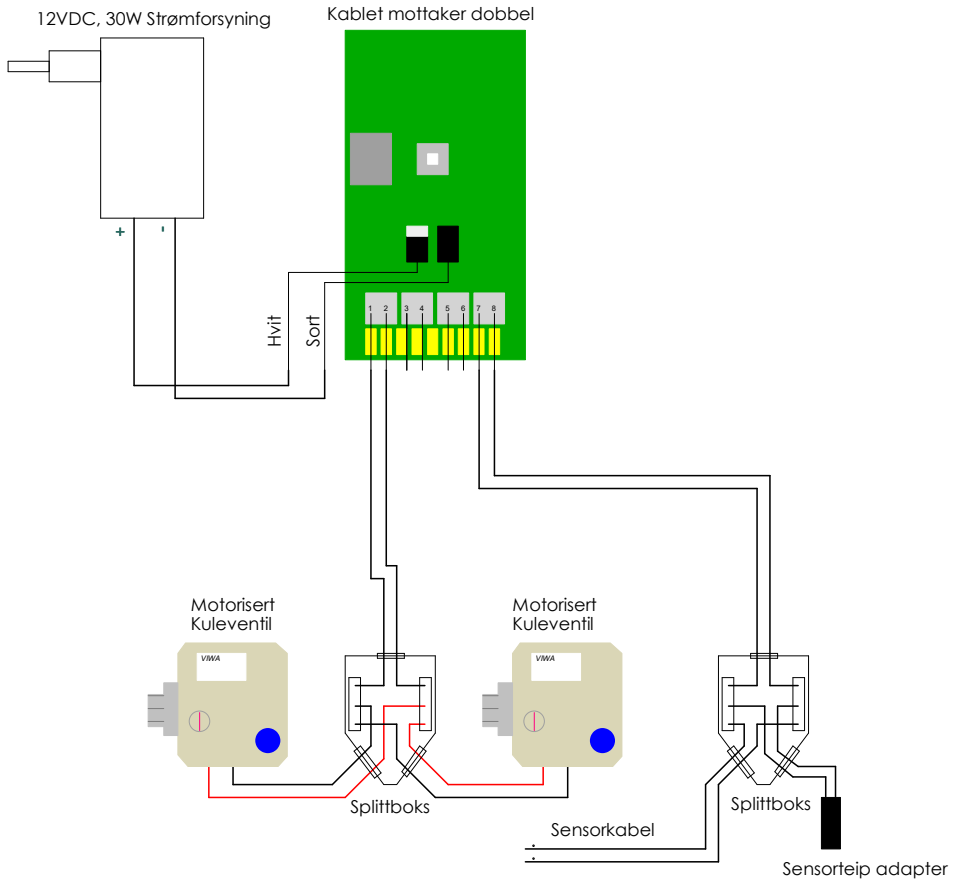
Koblingskjemaer

Kablet mottaker med kuleventil 15W



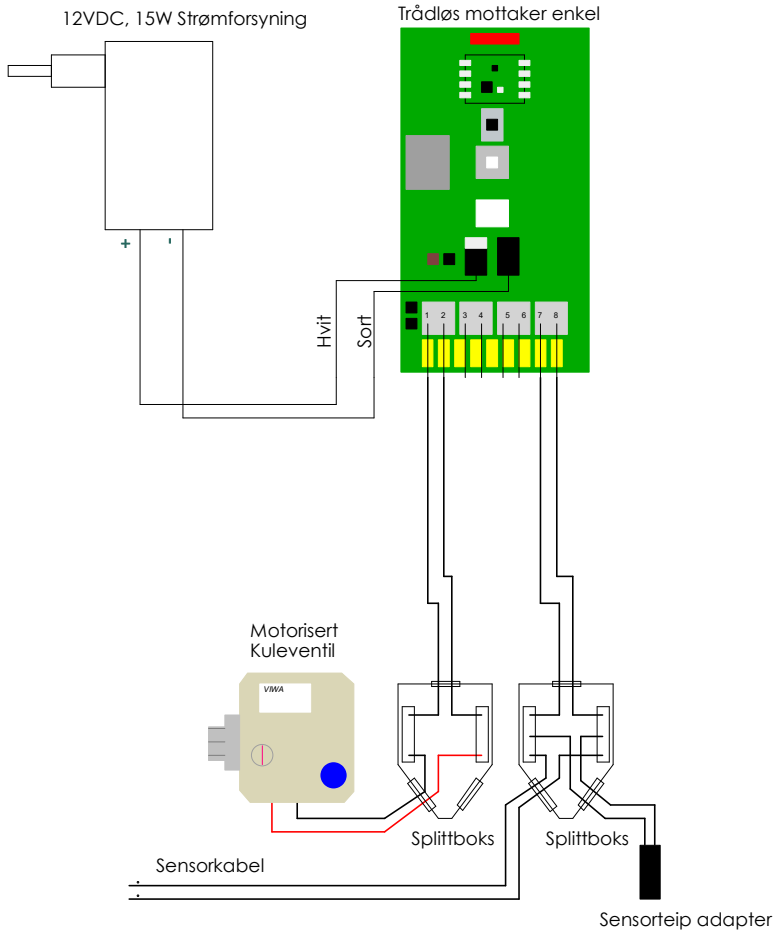
Ikke polaritetsavhengig ved montering av sensorledning, sensortape og sensorplate.

Kablet mottaker med kuleventil 30W



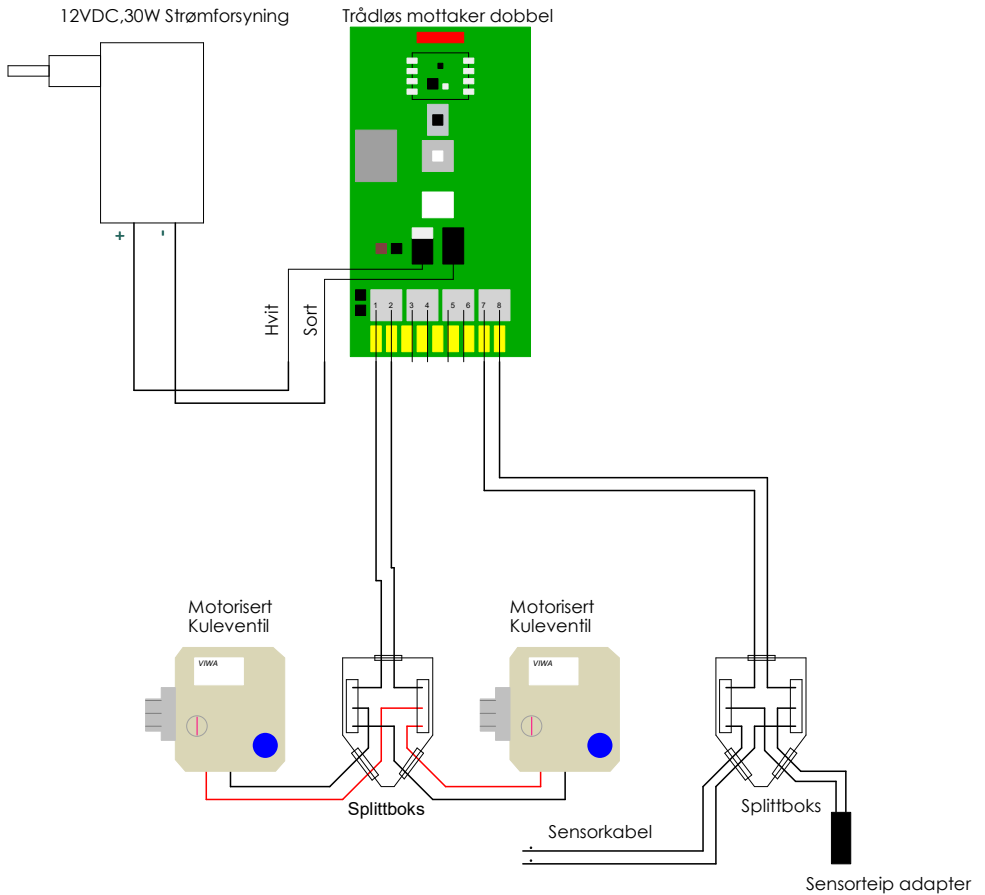
Ikke polaritetsavhengig ved montering av sensorledning, sensortape og sensorplate.

Trådløs mottaker med kuleventil 15W



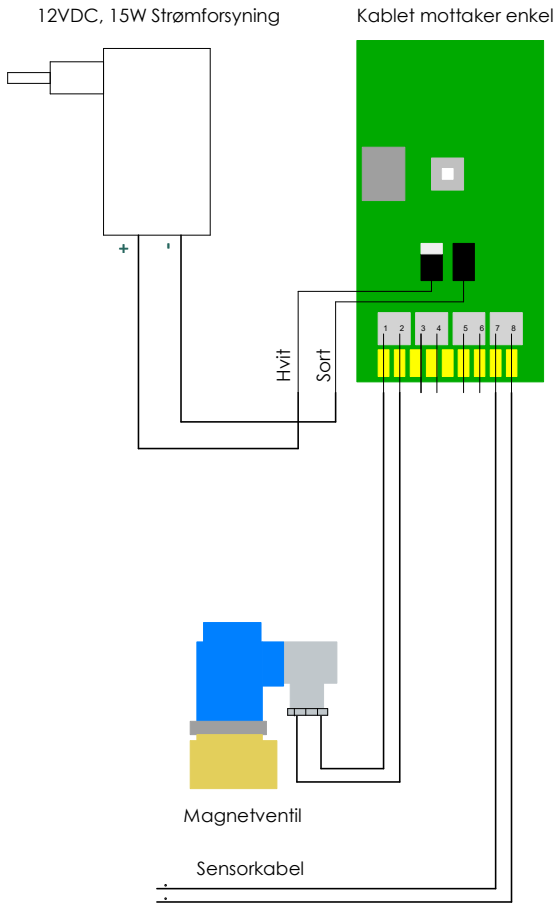
Ikke polaritetsavhengig ved montering av sensorledning, sensortape og sensorplate.

Trådløs mottaker med kuleventil 30W



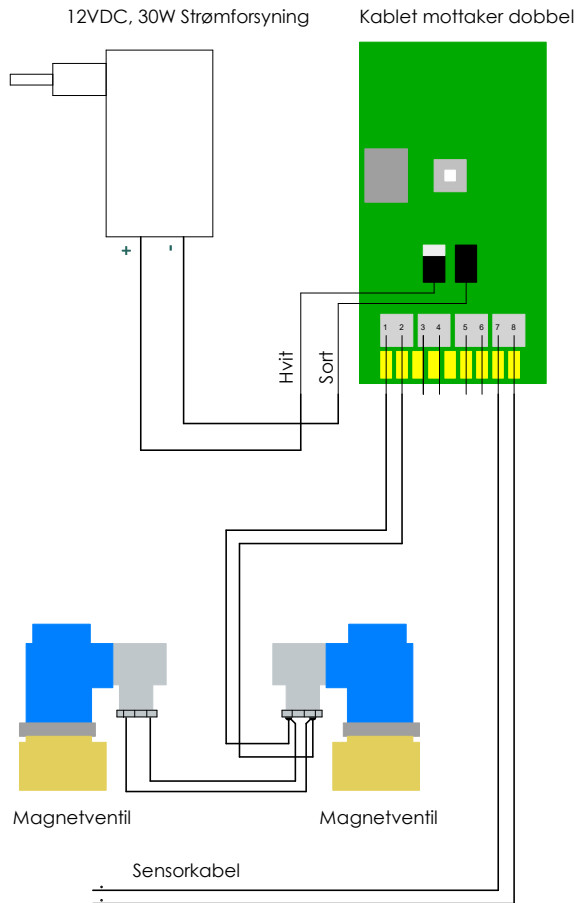
Ikke polaritetsavhengig ved montering av sensorledning, sensortape og sensorplate.

Kablet mottaker med magnetventil 15W



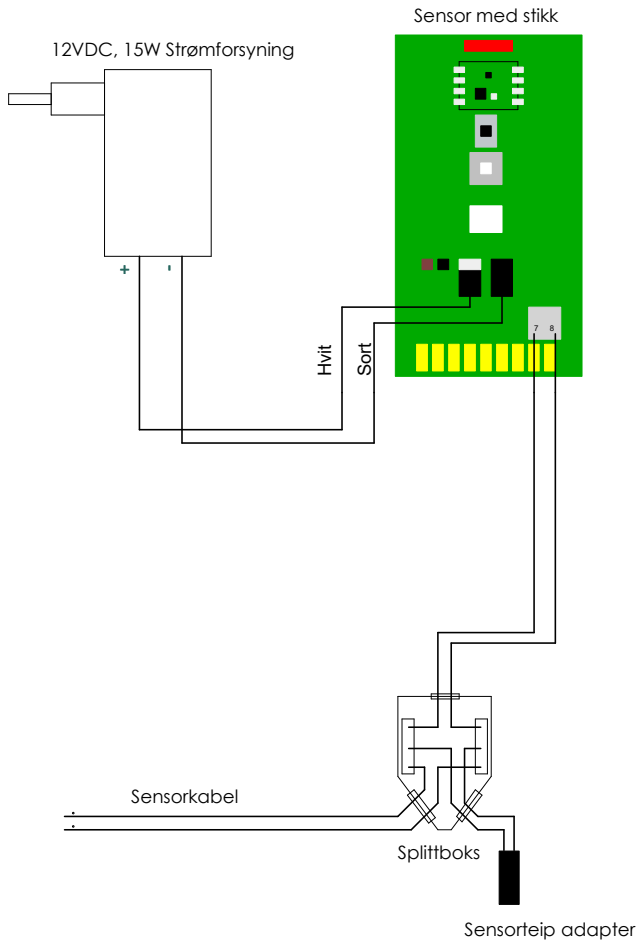
Ikke polaritetsavhengig ved montering av sensorledning, sensortape og sensorplate.

Kablet mottaker med magnetventil 30W



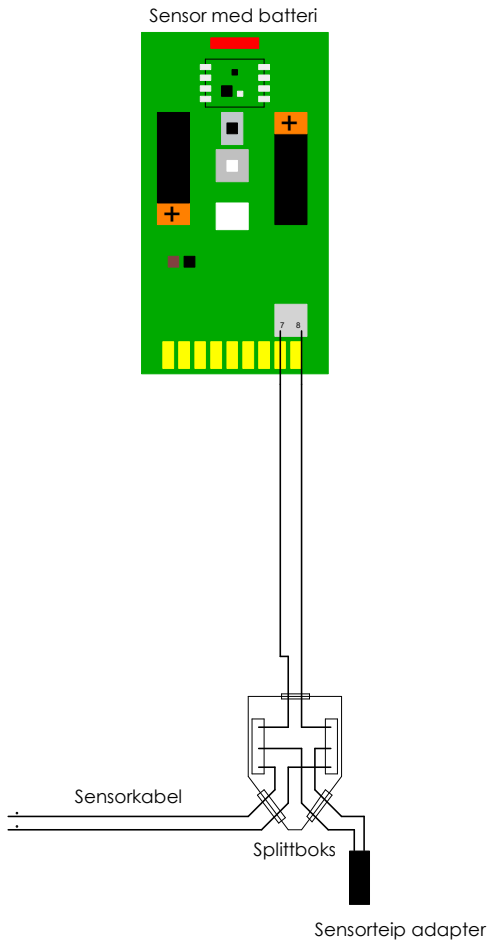
Ikke polaritetsavhengig ved montering av sensorledning, sensortape og sensorplate.

Sensor med stikk



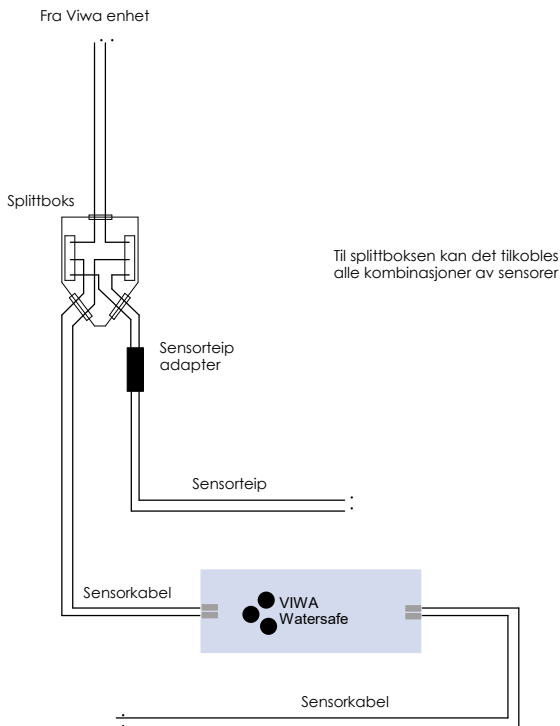
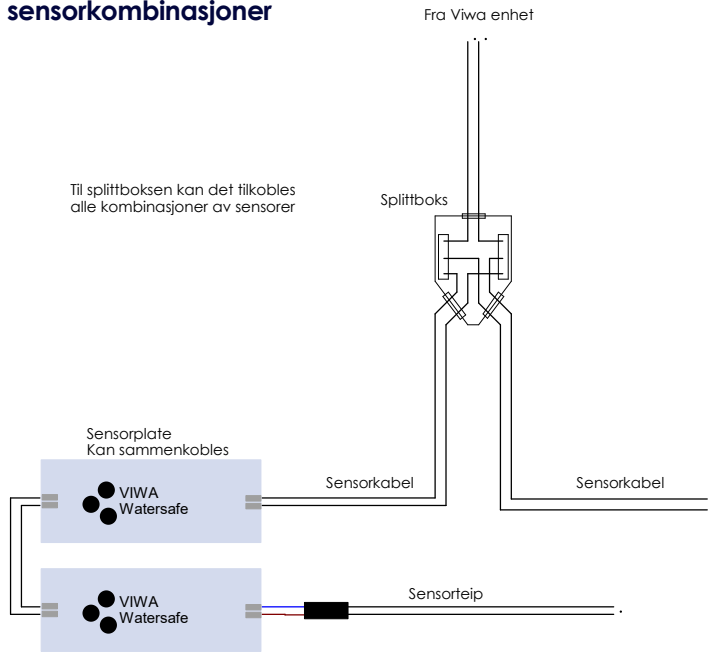
Ikke polaritetsavhengig ved montering av sensorledning, sensortape og sensorplate.

Sensor med batteri



Ikke polaritetsavhengig ved montering av sensorledning, sensortape og sensorplate.

Eksempel på sensorkombinasjoner



Ikke polaritetsavhengig ved montering av sensorledning, sensortape og sensorplate.



For råd og veiledning, ta kontakt med
din lokale installatør/den som har montert systemet.

Høiax AS | Tlf: 69 35 55 00 | www.hoiax.no | post@hoiax.no